

IXOLIFT®

MODE D'EMPLOI - IXOLIFT X500E COMBINAISON -AUTOMOTRICE
& DÉPLACEMENT MANUEL

PLATE-FORME DE TRAVAIL AJUSTABLE

- IXOLIFT X500E-SP, X500E-PA
- HAUTEUR DE TRAVAIL MAXIMALE 4950 MM
- CHARGE DE TRAVAIL MAXIMALE 180 KG
- POIDS TOTAL 320KG



X500E-SP & PA

INDEX

1.	PRÉCAUTIONS DE SÉCURITÉ	3
1.1.	DISPOSITIFS D'AVERTISSEMENT	4
1.2.	TEXTES D'AVERTISSEMENT	5
2.	SÉCURITÉ DES MACHINES	4
2.1.	REMONTAGE DE LA MACHINE	4
2.2.	OBLIGATIONS POUR LE PERSONNEL /AVERTISSEMENTS	4
2.3.	ÉTIQUETTES D'AVERTISSEMENT	5
2.4.	FABRICANT ET MARQUAGE	5-6
3.	CONTRÔLE AVANT DE COMMENCER	7
3.1	PRÉPARATION	7
4.	TRANSPORT DE LA MACHINE	8
5.	ENTRETIEN	8
5.1	ENTRETIEN DE LA BATTERIE	10
6.	DONNÉES TECHNIQUES.....	11
7.	COMMANDES	12-13
8.	DÉCLARATION DE CONFORMITÉ	14
9.	REMARQUES.....	15

Il est très important que vous lisiez, compreniez et respectiez le contenu de ce mode d'emploi ! Conservez-le avec la machine en tout temps

Le but de ce mode d'emploi est de fournir des procédures de fonctionnement sûres et appropriées pour chaque utilisateur de cette machine.

N'utilisez pas la machine à d'autres fins que le déplacement de personnel et d'outils.

AVERTISSEMENT

LE NON-RESPECT DES CONSIGNES DE SÉCURITÉ FIGURANT DANS CE MODE D'EMPLOI PEUT ENTRAÎNER DES DOMMAGES À LA PLATE-FORME, DES DOMMAGES MATÉRIELS, DES BLESSURES OU MÊME LA MORT..

MODE D'EMPLOI – IXOLIFT X500 SP & PA

Langue originale : Anglais
Version: 2.0

1. PRÉCAUTIONS DE SÉCURITÉ

Avant de commencer à utiliser l'équipement et d'effectuer la maintenance ou l'entretien de cet équipement, veuillez lire les parties pertinentes des instructions.

Tenez compte de tous les panneaux indiquant Danger, Interdit, Attention et Avis qui y sont mentionnés.

Des blessures graves aux personnes et des dommages à la machine peuvent se produire si ces informations n'étaient pas respectées.

L'équipement de la machine doit être utilisé par un opérateur.

Considérez tous les équipements électriques comme étant sous tension.

Considérez tous les tuyaux et conduites comme étant sous pression.

Pour l'entretien et la maintenance de l'équipement /la machine, assurez-vous que l'alimentation 230 V est coupée et que le fusible principal est en position HORS TENSION.

L'entretien et la maintenance ne peuvent être effectués que par du personnel d'entretien et de maintenance agréé.

Suivez les instructions pour la charge maximale. Voyez l'autocollant sur l'équipement et les données techniques.

1.1. DISPOSITIFS D'AVERTISSEMENT

L'inspection annuelle des dispositifs d'alarme et de protection doit être effectuée. Cela fait référence au contrôle de leur fonction et de leur statut.

1.2. TEXTES D'AVERTISSEMENT



AVERTISSEMENT !
Ignorer cette information entraînera un danger mortel immédiat.



REMARQUE !
Information qui nécessite une attention particulière.



INTERDIT!
Action interdite associée à un danger mortel ou de blessure grave !



AVERTISSEMENT !
Utilisation correcte de l'équipement de protection individuelle ou d'autres moyens.

2. SÉCURITÉ DES MACHINES

Sur la machine est apposée un marquage CE. Cela signifie qu'elle a été conçue, fabriquée et décrite conformément à la directive européenne relative aux Machines 2006/42/CE (voir aussi la page 14).

2.1 REMONTAGE DE LA MACHINE

- Si la machine est remontée ou complétée avec d'autres pièces non approuvées par le fabricant, le marquage CE ne s'appliquera pas aux pièces qui modifieront le fonctionnement de la machine.
- Les étiquettes d'avertissement et les marquages CE sur la machine doivent être clairement visibles. Si une pièce quelconque de la machine sur laquelle se trouve l'étiquette d'avertissement est remplacée, les nouvelles étiquettes d'avertissement doivent être placées au même endroit que précédemment.
- Les étiquettes endommagées et les marquages CE doivent être remplacés immédiatement. Si la machine est remontée ou complétée après l'approbation du fabricant. Dans ce cas, ces instructions doivent être immédiatement complétées avec les illustrations, photographies et textes obligatoires.

2.2 OBLIGATIONS POUR LE PERSONNEL / AVERTISSEMENTS

Pour éviter des blessures corporelles et des dommages à la machine, l'opérateur et le personnel d'exploitation recevront des instructions ou une formation conformes aux instructions du fabricant. L'opérateur et le personnel d'exploitation sont uniquement autorisés à manipuler les pièces sur lesquelles ils ont été instruits ou formés.

Toutes les commandes et boutons doivent uniquement être utilisés manuellement. En d'autres mots, celles-ci ne doivent jamais être activés par d'autres moyens sauf stipulation contraire. L'opérateur ne doit jamais laisser la machine sans surveillance. Cela permettra d'éviter des blessures aux personnes non autorisées.

- La machine ne peut être utilisée que par du personnel formé et lorsque l'utilisateur a lu et compris le contenu de la description actuelle de la machine.
- La machine ne doit être utilisée que dans le but prédéterminé et uniquement avec les dispositifs de protection montés. Toutes les précautions de sécurité pertinentes seront prises en compte.
- Les travaux d'entretien quotidien doivent uniquement être effectués par du personnel formé.
- Le travail électrique ne peut être effectué que par des professionnels agréés.
- Le travail sur des pièces sous tension n'est pas autorisé.
- La remise en état, les réparations et les modifications de la machine ne peuvent être effectuées qu'en respectant les consignes de sécurité en vigueur.
- Seules les pièces de rechange d'origine peuvent être utilisées lors de réparations.

2.3. ÉTIQUETTES D'AVERTISSEMENT



Lire et comprendre toutes les instructions et les informations de sécurité avant utilisation.

Tout le personnel devra lire attentivement, comprendre et observer toutes les instructions de sécurité, ainsi que les instructions d'utilisation dans ce manuel avant de l'utiliser ou d'effectuer la maintenance.



Risque d'inclinaison

NE JAMAIS relever la plate-forme ou conduire avec une plate-forme surélevée d'une autre manière que sur un support solide horizontal. **Noter! Le X500 s'arrête automatiquement et émet un bip si l'inclinaison dépasse 2 degrés et que le panier n'est pas dans la position la plus basse.**



Risque de collision

NEVER operate the machine before having checked that the area around the machine is free of obstacles or other hazards.



Risque de chute

NE JAMAIS grimper, s'asseoir ou se tenir debout sur le garde-corps de la plate-forme.



Électricité

Cette machine n'est pas isolée contre le courant électrique. Il est donc obligatoire d'avoir une distance de sécurité correcte par rapport aux câbles à haute tension ou autres objets conducteurs de courant.

2.4. FABRICANT ET MARQUAGE

Cette machine est fabriquée par:

Lågflyttar i Sverige AB

Uttervägen 6

352 45 Växjö

Sweden

Cette machine porte la plaque suivante:

IXOLIFT X500E-SP

IXOLIFT ®	
MANUFACTURER Lågflyttar i Sverige AB Uttervägen 6, S-35245 Växjö, Sweden	
MODEL	IXOLIFT X500E-PA
SERIAL NO	X500E-PA-xxxxx
YEAR	20xx
SWL	180 kg / 1 person
SCAN THE QR CODE FOR IXOLIFT PROFESSIONAL ONLINE SERVICES	
	
2019 / v1.0	pro.ixolift.com

IXOLIFT X500E-PA

IXOLIFT ®	
MANUFACTURER Lågflyttar i Sverige AB Uttervägen 6, S-35245 Växjö, Sweden	
MODEL	IXOLIFT X500E-SP
SERIAL NO	X500E-SP-xxxxx
YEAR	20xx
SWL	180 kg / 1 person
SCAN THE QR CODE FOR IXOLIFT PROFESSIONAL ONLINE SERVICES	
	
2019 / v1.0	pro.ixolift.com

3. CONTRÔLE AVANT DE COMMENCER



Toutes les règles de sécurité, Instructions d'utilisation, étiquettes et consignes de sécurité nationales doivent être lues attentivement, comprises et respectées. Effectuez les vérifications quotidiennes suivantes avant d'utiliser la machine.

1. Vérifiez que les batteries sont chargées.
2. Assurez-vous que le câble de recharge (230 V) a été déconnecté
3. Inspectez la machine pour détecter toute fuite d'huile.
4. Vérifiez le fonctionnement des freins de roue sur les roues pivotantes.

NOTE! The basket cannot be raised/lowered while driving. Always stop the lift before raising/lowering the basket.

3.1 PRÉPARATION

1. Assurez-vous que les freins de roue des roues pivotantes sont verrouillés (applies only to IXOLIFT X500E-SP)
2. Pour lever la plate-forme appuyez sur le bouton de commande supérieur à l'intérieur du mât.
3. Pour abaisser la plate-forme appuyez sur le bouton de commande inférieur à l'intérieur du mât.
4. La machine est équipée d'une fonction d'arrêt d'urgence. Appuyez sur le bouton d'arrêt d'urgence pour l'éteindre. Tournez le bouton d'arrêt d'urgence dans le sens des aiguilles d'une montre pour la réactiver.
5. **AVERTISSEMENT !** Si la plate-forme ne peut pas être abaissée, ne grimpez **JAMAIS** sur le mât. Gardez une distance de sécurité par rapport au mât lorsque la soupape d'abaissement d'urgence est ouverte. **Demandez à quelqu'un au sol d'activer le bouton d'abaissement d'urgence pour abaisser la plate-forme. Il est placé sur l'interrupteur principal.**

4. TRANSPORT DE LA MACHINE

LIFTING WITH CRANE

The lifting device may only be fastened to the intended lifting eyes that are screwed into the chassis (M10 X 4).



AVEC UN CHARIOT ÉLÉVATEUR

AVERTISSEMENT! Le levage avec un chariot élévateur est uniquement pour le transport de la nacelle élévatrice. Ne doit jamais être utilisé pour augmenter la capacité de levage. Vérifiez le poids de la machine dans les spécifications et assurez-vous que le chariot élévateur a une capacité de levage suffisante pour la soulever. Les bras du chariot élévateur sont placés sous la machine par le côté.

PAR CAMION



1. Ne faites pas fonctionner la machine sur le camion. Bloquez les roues avec des blocs.
2. Transportez la nacelle élévatrice en position abaissée.
3. Sécurisez-la sur le camion.

REMARQUE !

Le serrage des sangles ou des chaînes peut endommager la machine.

5. ENTRETIEN

INSPECTION AND MAINTENANCE INTERVALS

Une inspection complète consiste en des contrôles visuels et fonctionnels périodiques ainsi que des réglages mineurs afin d'assurer son fonctionnement. L'inspection quotidienne empêche l'usure anormale et prolonge la durée de vie de tous les systèmes de la machine. L'inspection et la maintenance seront effectuées à des intervalles spécifiés. L'inspection et la maintenance doivent être effectuées par du personnel formé, compétent en termes de fonctions électriques et mécaniques.



AVERTISSEMENT!

Avant d'effectuer l'entretien quotidien, apprenez comment la machine fonctionne.



Toujours bloquez la plate-forme quand vous effectuez la phase de maintenance avec la plate-forme surélevée. La liste de maintenance quotidienne affiche les points d'entretien et de maintenance à effectuer sur la machine. Copiez la liste et utilisez-la lors de l'inspection de la machine.



AVERTISSEMENT !

L'entretien ou la maintenance de la machine ne doit jamais être effectué avec une plate-forme surélevée sans l'avoir sécurisée contre un abaissement involontaire. Ne vous tenez pas dessous lorsque celle-ci est fixée en position haute ou lorsqu'elle est retirée.

VERROUILLAGE DE LA PLATEFORME EN POSITION HAUTE ET INSTALLATION DU BLOC À CLIQUET

1. Garez la machine sur une surface horizontale fixe.
2. Mettez l'interrupteur principal en position « MARCHE ».
3. Soulevez la plate-forme env. 1,2 mètres.
4. Placez un bloc à cliquet solide, 51 mm x 100 mm x 450 mm entre la deuxième section du mât et le châssis, juste derrière le mât.
5. Abaissez lentement la plate-forme jusqu'à ce que l'autre section du mât se trouve dans une position de repos sur le bloc à cliquet.
6. Mettez l'interrupteur principal en position ARRÊT.

DÉMONTAGE

1. Tournez l'interrupteur principal sur la position « MARCHE ».
2. Soulevez la plate-forme par étapes jusqu'à ce que le bloc à cliquet puisse être retiré.
3. Retirez le bloc à cliquet.
4. Abaissez la plate-forme.

HUILE HYDRAULIQUE

Le réservoir d'huile hydraulique se trouve sous les couvercles en acier du châssis.



REMARQUE !

Ne remplissez jamais d'huile hydraulique lorsque la plate-forme n'est pas bloquée.

1. Vous êtes bloqué que la plate-forme est bloquée conformément à la première section
2. Retirez les couvercles du châssis.
3. Dévissez le bouchon du réservoir
4. Vérifiez le niveau d'huile
5. Si nécessaire, remplissez-le avec le type d'huile recommandé.

5.1 ENTRETIEN DE LA BATTERIE



AVERTISSEMENT!

Risque de mélange gazeux explosif. Évitez de garder les piles à proximité d'un feu vif, d'étincelles ou de fumée.



L'acide de la batterie est très corrosif. Portez toujours des lunettes de sécurité lorsque vous travaillez avec et près des batteries. Rincez immédiatement tout acide renversé avec de l'eau propre. Consultez un médecin en cas de contact avec l'acide de la batterie.

Les anciennes batteries doivent être remplacées par des batteries de Låglyftar i Sverige AB ou par des batteries agréées par le fabricant.
Gardez les bornes et le dessus des batteries propres.

CHARGEMENT DES BATTERIES

Chargez les batteries après chaque changement ou plus souvent si le niveau de charge est bas.



AVERTISSEMENT!

Chargez les batteries dans un endroit ventilé. Ne chargez pas les batteries près d'un feu vif ou lorsqu'il y a un risque d'étincelles.



Ne déconnectez pas les câbles de la batterie lorsque son chargeur est en cours de chargement. Gardez le chargeur de batterie au sec.

Connectez un câble de recharge à une prise de courant de 230 V mise à la terre.

● Éteint		● / ● En marche	
Jaune	Vert	Vert	Indication du chargeur
●	●	●	Tension secteur non connectée
●	●	●	Chargement terminé
●	●	●	Charge principale en cours
●	●	●	La charge de l'égaliseur est en cours
●	●	●	Long temps de chargement



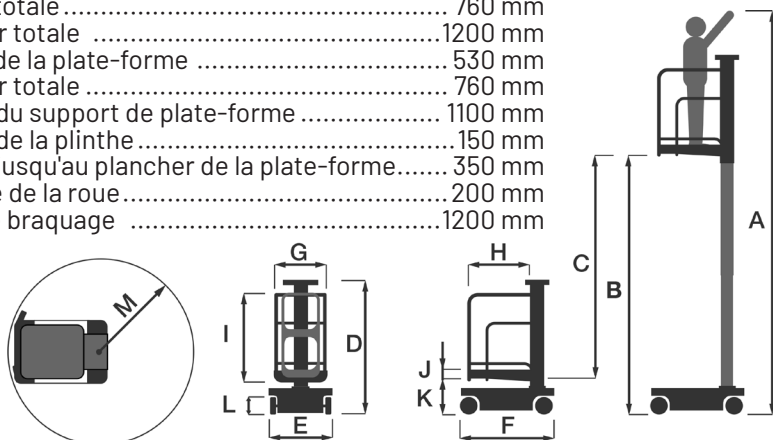
REMARQUE!

Le chargeur doit être connecté à une protection contre les défauts à la terre. N'utilisez **PAS** la machine lorsque sa recharge est en cours.

6. DONNÉES TECHNIQUES

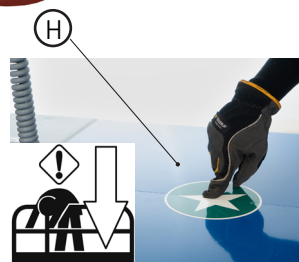
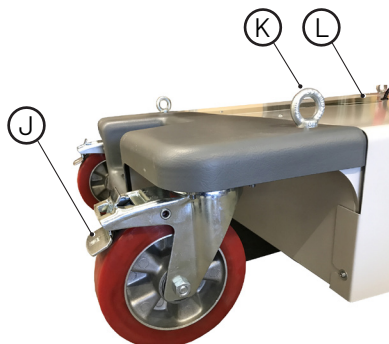
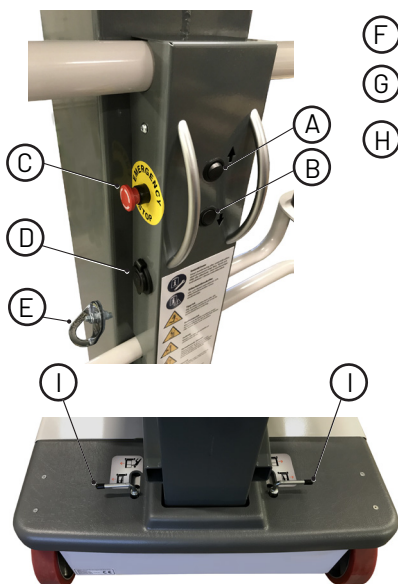
CATÉGORIE	UNITÉ	VALEUR
MAX. CHARGE TOTALE DE LA PLATE-FORME	Kg	180
TEMPS DE LEVAGE	S	16
POIDS	Kg	320
VITESSE DE TRANSLATION – REPLIÉE	KM/H	4
VITESSE DE TRANSLATION – DÉPLOYÉE	KM/H	2
SOURCE D'ALIMENTATION	Ah	2x75Ah(C20)64Ah(C5)12 v
TENSION DE LIGNE	V	24
CHARGEUR DE BATTERIE	V	230, 50Hz/60Hz
SYSTÈME DE LEVAGE		CYLINDRE HYDRAULIQUE SIMPLE
ROUES	mm	200 mm de diamètre, revêtement en polyuréthane
FREINS DE STATIONNEMENT		
X500E-PA		FREIN À MAIN MANUE
X500E-SP		ÉLECTRIQUE

A	Hauteur de travail	4950 mm
B	Hauteur de plate-forme	2950 mm
C	Longueur de course	2600 mm
D	Longueur totale	1640 mm
E	Largeur totale	760 mm
F	Longueur totale	1200 mm
G	Largeur de la plate-forme	530 mm
H	Longueur totale	760 mm
I	Hauteur du support de plate-forme	1100 mm
J	Hauteur de la plinthe	150 mm
K	Hauteur jusqu'au plancher de la plate-forme.....	350 mm
L	Diamètre de la roue	200 mm
M	Rayon de braquage	1200 mm

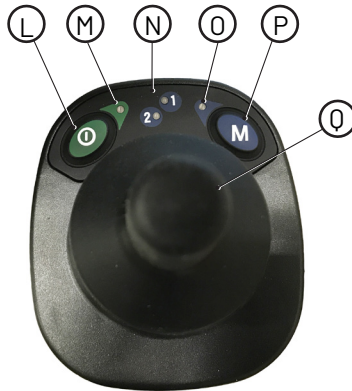


7. COMMANDES

- A Levée de la nacelle
- B Abaissement de la nacelle
- C Arrêt d'urgence
- D Prise USB 12 V
- E Harnais de sécurité d'ancrage
- F Interrupteur principal 24 V
- G Prise de chargement
- H Bouton d'abaissement d'urgence
- I Connexion / déconnexion de l'opération - X500E-SP
- J Roues verrouillables - X500E-SP ispose également d'un frein automatique sur les roues
- K Œillets de levage - Pour l'ancrage du levage (équipement supplémentaire)
- L Abaissement d'urgence en appuyant sur l'autocollant de casquettes



7. COMMANDES



- L Circuit de pilotage Marche /Arrêt
- M Indicateur Marche /Arrêt, entraînement
- N Fonctionnement du panneau de commande - X500E-SP
- O Voyant de basse / haute vitesse
- P Mode - commande de la plage de vitesse haut / bas
- Q Joystick pour la conduite



1 - Voyant de la batterie

- Rouge continu - Charge faible de la batterie
- Jaune continu - Charge moyenne de la batterie
- Vert continu - Entièrement chargée
- Rouge clignotant - Batterie vide, doit être chargée
- Vert clignotant - Surtension

2 - Indication de mode

- Vert continu - Mode vitesse 1
- Jaune continu - Mode vitesse 2
- Rouge clignotant - Indication d'erreur

8. DÉCLARATION DE CONFORMITÉ

FABRICANT

Låglyftar i Sverige AB, EN 556820966101
Uttervägen 6
S-35245 VÄXJÖ
SWEDEN

Låglyftar i Sverige AB, numéro de TVA : SE 556820966101, déclare que les produits suivants:

Model: IXOLIFT X500E- []SP []PA

Numéro de série: _____

Année de fabrication: _____

est fabriqué conformément à la directive de produit suivante :

2006/42/EG; 2014/30/EU; 2014/35/EG

et conformément aux normes harmonisées suivantes :

EN ISO 12100:2010, EN ISO 13849-1:2008, EN ISO 13850:2008, EN ISO 14121-2:2012, EN ISO 60204-1:2006, EN ISO 7731:2005, EN 280:2013+A1:2015

VÄXJÖ _____

Bo Arrhén
PDG
Låglyftar i Sverige AB
Uttervägen 6
S-352 45 Växjö
SWEDEN



IXOLIFT LTD
Kalkkimäentie 2
FI-03100 NUMMELA
FINLAND

+358 20 741 5010
sales@ixolift.com

www.ixolift.com

IXOLIFT®